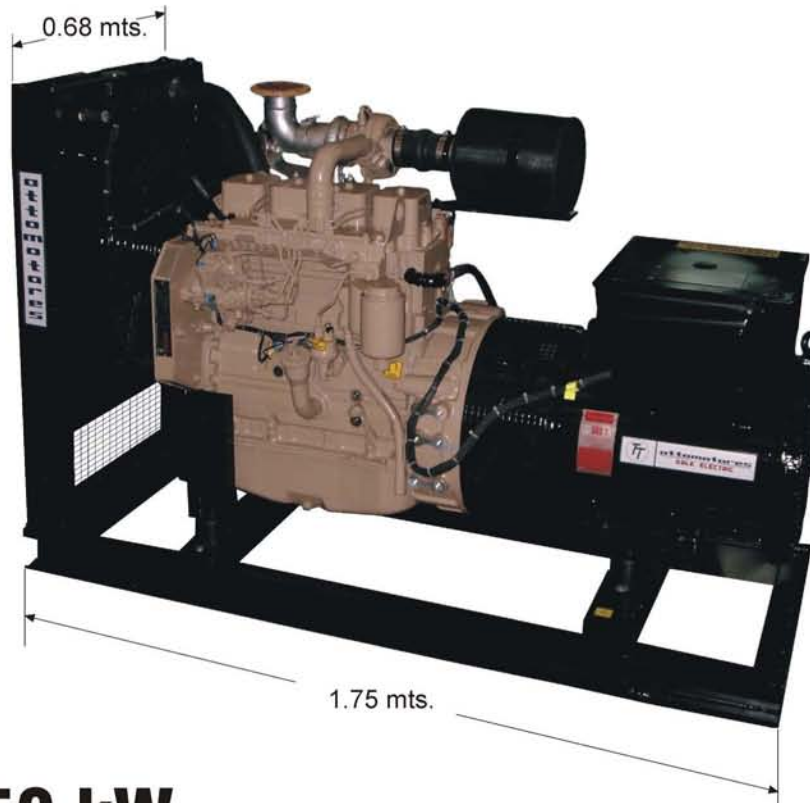


4BT3.9G3

DATOS TÉCNICOS



50 kW



Ottomotores. S.A. de C.V.
Calz. San Lorenzo No. 1150
Col. Cerro de la Estrella
Delg. Iztapalapa; México D.F.
Tel. 5624-56-02/04, Fax. 5426-55-21/81

Marca: _____ Cummins
Características: _____ 4 Tiempos
Modelo: _____ 4BT3.9G3
Potencia: _____ 86 BHP a 1800 rpm.
No. Cilindros: _____ 4 en Línea.
Diámetro por Carrera: _____ 4.02 x 4.72 mm.
Desplazamiento: _____ 3.92 Lts.
Velocidad de Pistón: _____ 7.2 m / Seg.
Relación de Compresión: _____ 16.5 : 1
Consumo Plena Carga: _____ 13.8 Lts. / Hrs / kW.
Tipo de Aspiración: _____ Turbocargado.
Sistema Eléctrico: _____ Alternador y Marcha 24 Volts.
Vol. Aceite Lubricante: _____ 10.9 Lts.
Governador de Velocidad:— Mecánico (Opción = Electrónico).
Precalentador: _____ 750 Watts montado en Monoblock.

