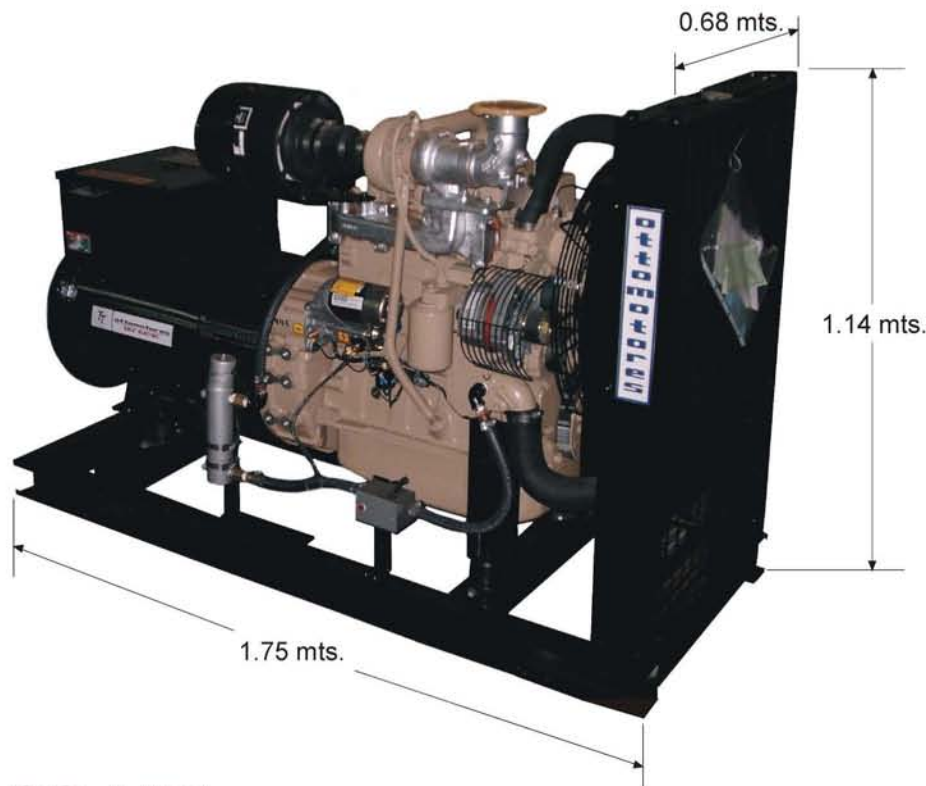


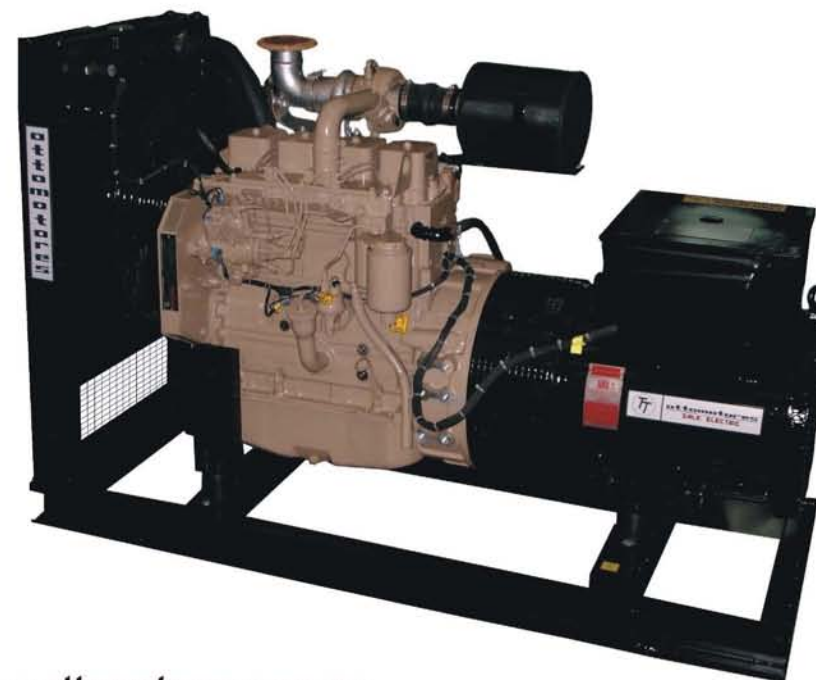
# 4BT3.9G4

## DATOS TÉCNICOS



Marca: \_\_\_\_\_ Cummins  
Características: \_\_\_\_\_ 4 Tiempos  
Modelo: \_\_\_\_\_ 4BT3.9G4  
Potencia: \_\_\_\_\_ 102 BHP a 1800 rpm.  
No. Cilindros: \_\_\_\_\_ 4 en Línea.  
Diámetro por Carrera: \_\_\_\_\_ 4.02 x 4.72 mm.  
Desplazamiento: \_\_\_\_\_ 3.92 Lts.  
Velocidad de Pistón: \_\_\_\_\_ 7.2 m / Seg.  
Relación de Compresión: \_\_\_\_\_ 16.5 : 1  
Consumo Plena Carga: \_\_\_\_\_ 16.0 Lts. / Hrs / kW.  
Tipo de Aspiración: \_\_\_\_\_ Turbocargado.  
Sistema Eléctrico: \_\_\_\_\_ Alternador y Marcha 24 Volts.  
Vol. Aceite Lubricante: \_\_\_\_\_ 10.9 Lts.  
Gobernador de Velocidad:— Mecánico ( Opción = Electrónico).  
Precalentador: \_\_\_\_\_ 750 Watts montado en Monoblock.

### 60 kW



Ottomotores. S.A. de C.V.  
Calz. San Lorenzo No. 1150  
Col. Cerro de la Estrella  
Delg. Iztapalapa; México D.F.  
Tel. 5624-56-02/04, Fax. 5426-55-21/81

Para planos de dimensiones con diferentes generadores consultar nuestra pagina [www.ottomotores.com.mx](http://www.ottomotores.com.mx)