

Telecomunicaciones

Centros de Datos

Procesos &amp; Infraestructuras

# Filtro activo de armónicos

## THM

### Destinado a los UPS Galaxy y Galaxy PW

La compensación de armónicos adaptada a las necesidades específicas de los UPS

#### Resultados excepcionales a cualquier nivel de carga

La THDI (Tasa global de distorsión armónica en corriente) representa el nivel de corriente armónica aguas arriba de los UPS. THM permite obtener los mejores resultados en compensación de armónicos comparado con todas las demás tecnologías existentes.

	sin filtro	doble puente	Filtro LC	THM
THDI	35 %	10 %	6 %	4 %

Tasa global de distorsión armónica de los UPS a un 100 % de la carga

THM garantiza una eficacia y unos resultados constantes sea cual sea el porcentaje de carga del UPS.

#### Flexibilidad y concepción modular

Un THM puede neutralizar los armónicos aguas arriba de entre 1 y 4 UPS, incluso cuando estos están conectados a la red 2.

Sea cual sea la secuencia de funcionamiento de los UPS, el filtro THM neutraliza los armónicos aguas arriba.

#### Óptimo funcionamiento de toda la cadena de distribución

Gracias a su nueva tecnología "Active Twelve Pulse", que permite neutralizar la emisión de armónicos aguas arriba del UPS, THM:

- asegura la fiabilidad del funcionamiento de los disyuntores de protección, que ya no disparan de manera intempestiva debido a las corrientes armónicas,
- aumenta la vida útil de los equipos, ya que las corrientes armónicas son responsables del envejecimiento prematuro de los componentes eléctricos y electrónicos.



#### Ahorro de energía

La reducción de los armónicos y un  $\cos \phi$  próximo a 1 suponen:

- una reducción de la potencia contratada en la factura,
- una instalación y unos equipos dimensionados en su justa medida.

#### Total compatibilidad con los grupos electrógenos

Los alternadores de los grupos instalados aguas arriba de los UPS son con frecuencia los primeros en verse afectados por la distorsión armónica. Gracias a su capacidad de neutralización incluso con porcentajes de carga muy bajos, THM garantiza el funcionamiento óptimo del alternador.

El control absoluto de los armónicos en los UPS



Procesos industriales: autómatas programables, procesadores de variadores de velocidad...

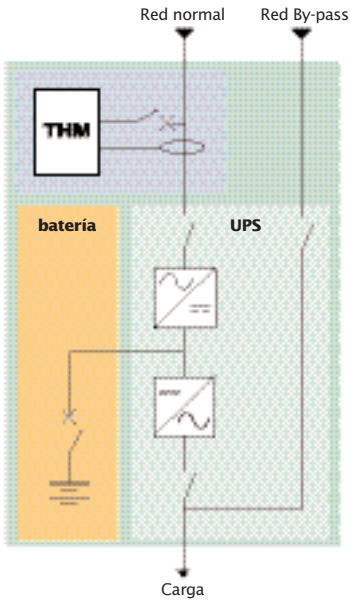


Servidores y unidades de almacenamiento de datos, equipamiento de networking...

THE UNINTERRUPTIBLE POWER PROVIDER

**M G E**  
UPS SYSTEMS

**Principio de instalación**



UPS Galaxy PW equipado con un filtro activo THM.

**Cumplimiento de las normas CEI**

THM es conforme a las especificaciones de la guía CEI 61000-3-4. Los resultados obtenidos son superiores a los exigidos y permiten a los usuarios anticiparse a las evoluciones normativas.

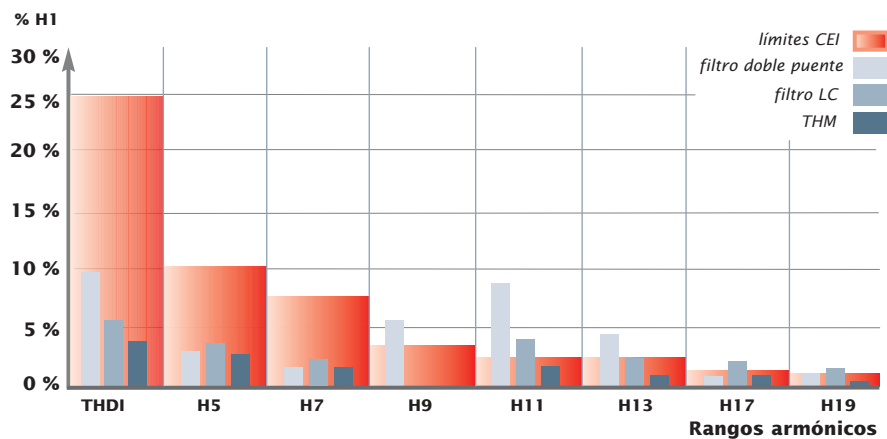


Gráfico comparativo de las distintas soluciones de compensación armónica.

**MGE PowerServices™**

**Garantía de 1 año.**

**Oferta de servicios complementarios (1)**

- ▶ Puesta en servicio: arranque de su instalación de acuerdo con las especificaciones del fabricante.
- ▶ Contratos de mantenimiento: toda una gama de programas de mantenimiento adaptados.
- ▶ Auditoría de las instalaciones: análisis y propuestas adaptadas al entorno técnico.

1: Varía en función del país; consultar [www.mgeups.com/services](http://www.mgeups.com/services).

**Características técnicas**

UPS asociado	Potencia (kVA)	Modelo THM	Dimensiones A x A x P (mm) Peso (kg)
Galaxy PW Galaxy 1000 PW	20 / 30	THM PW S	1900 x 825 x 715 225 kg
	40 / 50	THM PW M	1900 x 825 x 715 250 kg
	60 / 80	THM PW M	1900 x 825 x 715 250 kg
	100 / 120	THM PW200	1900 x 825 x 1015 405 kg
Galaxy	160 / 200	THM G200	1900 x 840 x 800 405 kg
	250 / 300	THM G300	1900 x 840 x 800 600 kg
	400	THM G400	1900 x 840 x 1000 750 kg
	500 / 600	THM G600	1900 x 840 x 1200 860 kg
	800	THM G800	1900 x 840 x 2200 1480 kg

En razón de la evolución de las normativas y del material, las características indicadas por el texto y las imágenes de este documento no nos comprometen hasta después de una confirmación por parte de nuestros servicios. Todas las marcas mencionadas pertenecen a sus propietarios respectivos. Publicación: MCE UPS SYSTEMS (septiembre de 2004) - Diseño y redacción: 3c-evolution.com - Edición: Pamplonense: +33 4 79 37 87 66 - Traducción: TTP: +33 4 78 66 47 99.

