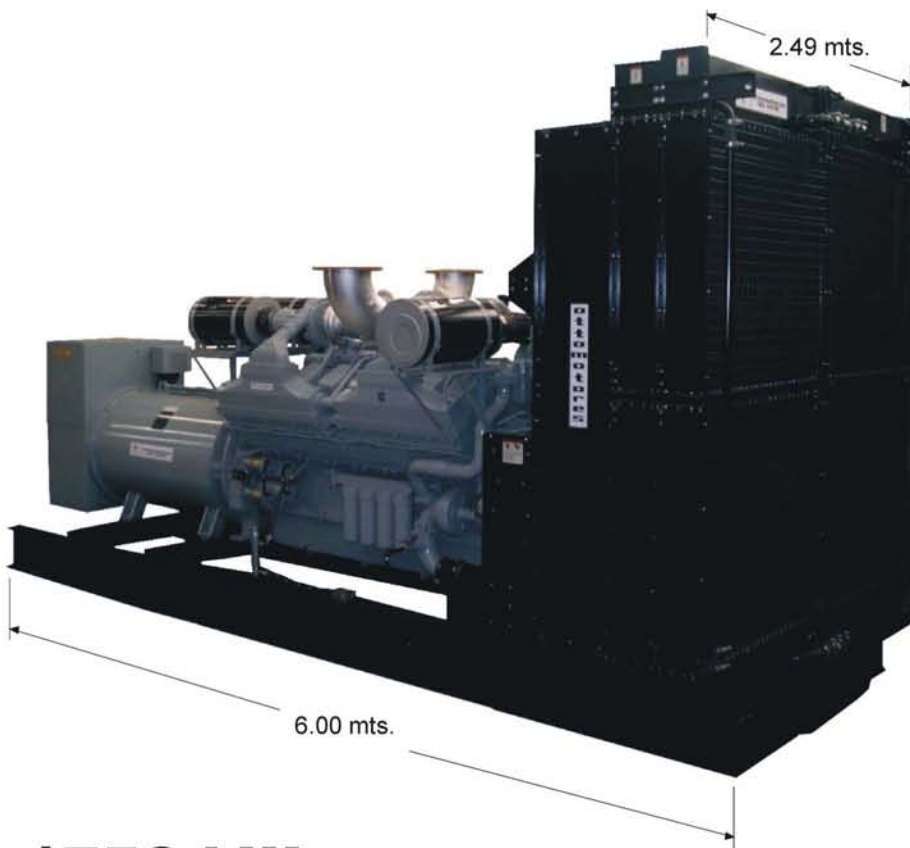


QSK60G5

DATOS TÉCNICOS



Marca: _____ Cummins
Características: _____ 4 Tiempos
Modelo: _____ QSK60G5
Potencia: _____ 2547 BHP a 1800 rpm.
No. Cilindros: _____ 16 en " V "
Diámetro por Carrera: _____ 159 x 190 mm.
Desplazamiento: _____ 60.2 Lts.
Velocidad de Pistón: _____ 11.4 m / Seg.
Relación de Compresión: _____ 14.5 : 1
Consumo Plena Carga: _____ 447.0 Lts. / Hrs / kW.
Tipo de Aspiración: _____ Turbocargado y Postenfriado
Sistema Eléctrico: _____ Alternador y Marcha 24 Volts.
Vol. Aceite Lubricante: _____ 280.0 Lts.
Governador de Velocidad: _____ Electrónico.
Precalentador: _____ [2x] 1000 Watts.



1750 kW



Ottomotores. S.A. de C.V.
Calz. San Lorenzo No. 1150
Col. Cerro de la Estrella
Delg. Iztapalapa; México D.F.
Tel. 5624-56-02/04, Fax. 5426-55-21/81

Para planos de dimensiones con diferentes generadores consultar nuestra pagina www.ottomotores.com.mx