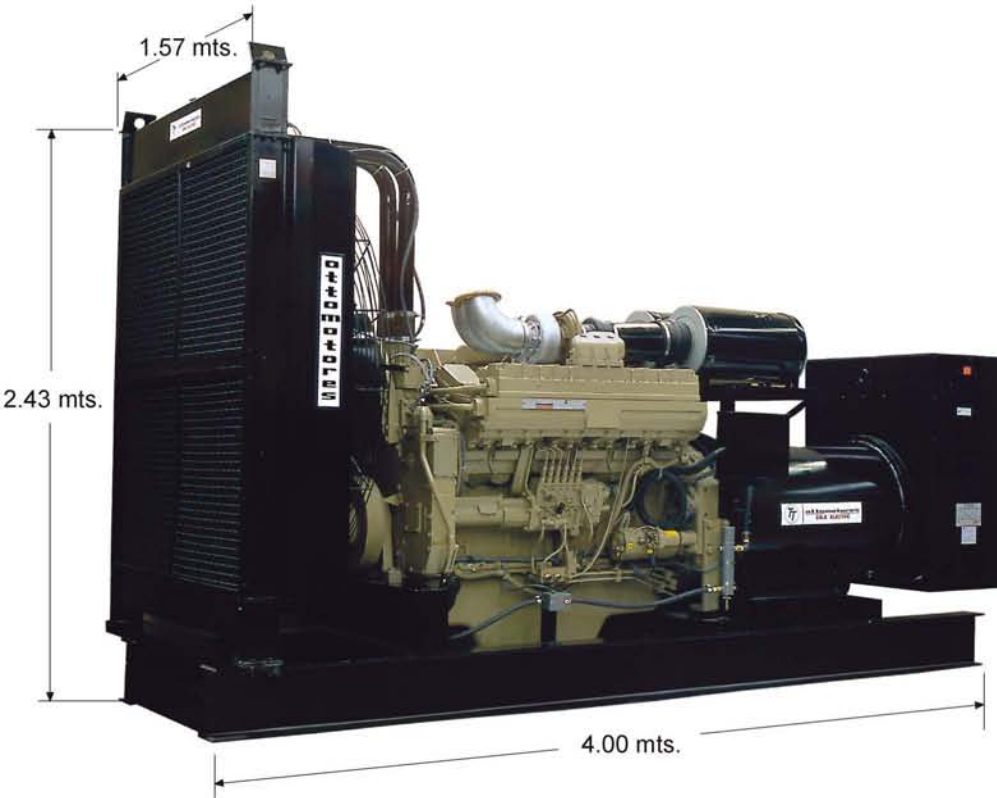
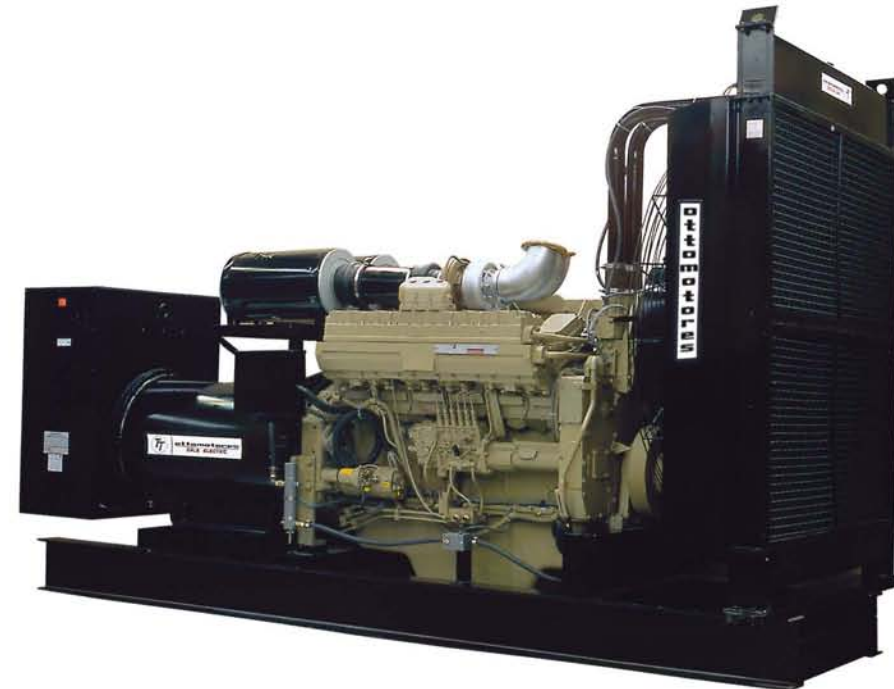


# QST30G2

## DATOS TÉCNICOS



Marca: \_\_\_\_\_ Cummins  
Características: \_\_\_\_\_ 4 Tiempos  
Modelo: \_\_\_\_\_ QST30G2  
Potencia: \_\_\_\_\_ 1200 BHP a 1800 rpm.  
No. Cilindros: \_\_\_\_\_ 12 en " V " .  
Diámetro por Carrera: \_\_\_\_\_ 140 x 165 mm.  
Desplazamiento: \_\_\_\_\_ 30.48 Lts.  
Velocidad de Pistón: \_\_\_\_\_ 9.9 m / Seg.  
Relación de Compresión: \_\_\_\_\_ 14.0  
Consumo Plena Carga: \_\_\_\_\_ 227.0 Lts. / Hrs.  
Tipo de Aspiración: \_\_\_\_\_ Turbocargado y Postenfriado  
Sistema Eléctrico: \_\_\_\_\_ Alternador y Marcha 24 Volts.  
Vol. Aceite Lubricante: \_\_\_\_\_ 154.0 Lts.  
Governador de Velocidad: \_\_\_\_\_ Electrónico.  
Precalentador: \_\_\_\_\_ [ 2x ] 1000 Watts Montado Externamente.



## 800 kW



Ottomotores. S.A. de C.V.  
Calz. San Lorenzo No. 1150  
Col. Cerro de la Estrella  
Delg. Iztapalapa; México D.F.  
Tel. 5624-56-02/04, Fax. 5426-55-21/81

Para planos de dimensiones con diferentes generadores consultar nuestra pagina [www.ottomotores.com.mx](http://www.ottomotores.com.mx)