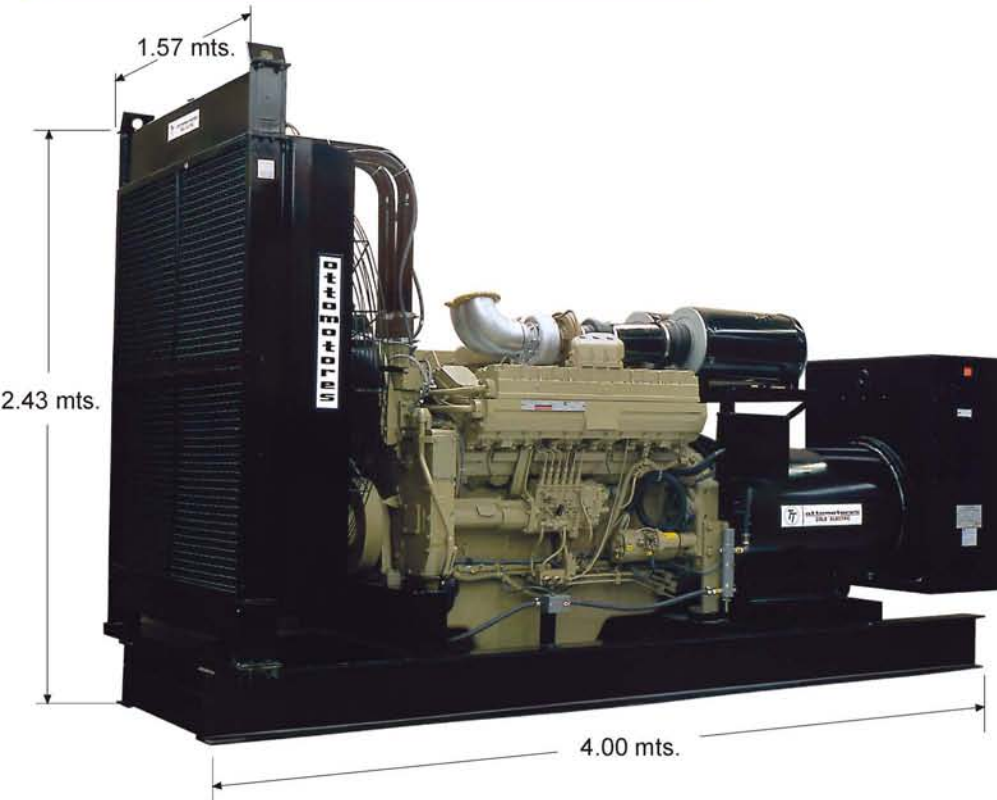
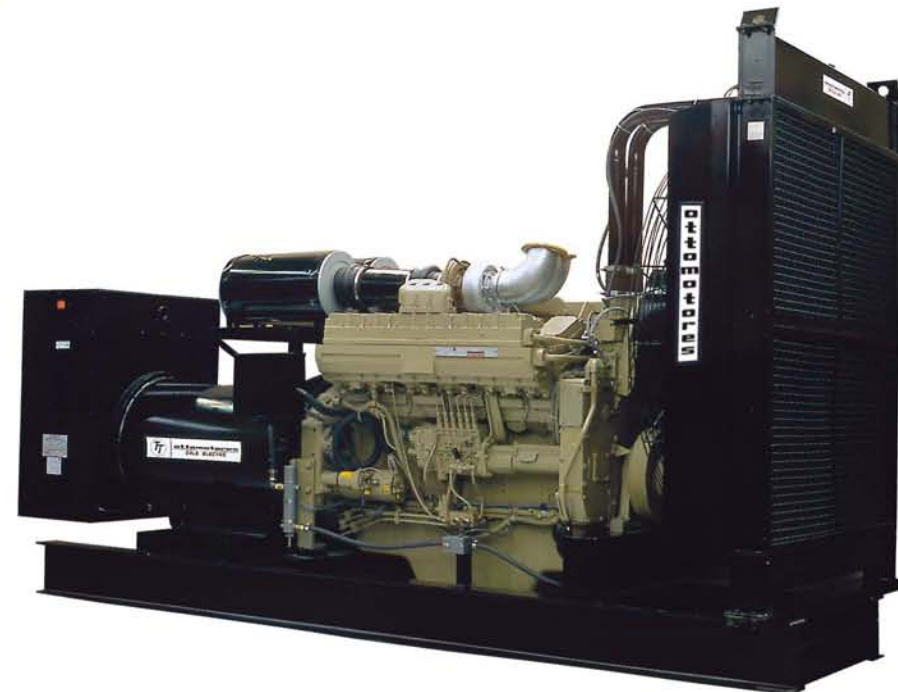


QST30G3

DATOS TÉCNICOS



Marca: _____ Cummins
Características: _____ 4 Tiempos
Modelo: _____ QST30G3
Potencia: _____ 1350 BHP a 1800 rpm.
No. Cilindros: _____ 12 en "V"
Diámetro por Carrera: _____ 140 x 165 mm.
Desplazamiento: _____ 30.48 Lts.
Velocidad de Pistón: _____ 9.9 m / Seg.
Relación de Compresión: _____ 14.0
Consumo Plena Carga: _____ 228.0 Lts. / Hrs.
Tipo de Aspiración: _____ Turbocargado y Postenfriado
Sistema Eléctrico: _____ Alternador y Marcha 24 Volts.
Vol. Aceite Lubricante: _____ 154.0 Lts.
Governador de Velocidad: _____ Electrónico.
Precalentador: _____ [2x] 1000 Watts Montado Externamente.



900 kW



Ottomotores. S.A. de C.V.
Calz. San Lorenzo No. 1150
Col. Cerro de la Estrella
Delg. Iztapalapa; México D.F.
Tel. 5624-56-02/04, Fax. 5426-55-21/81

Para planos de dimensiones con diferentes generadores consultar nuestra pagina www.ottomotores.com.mx