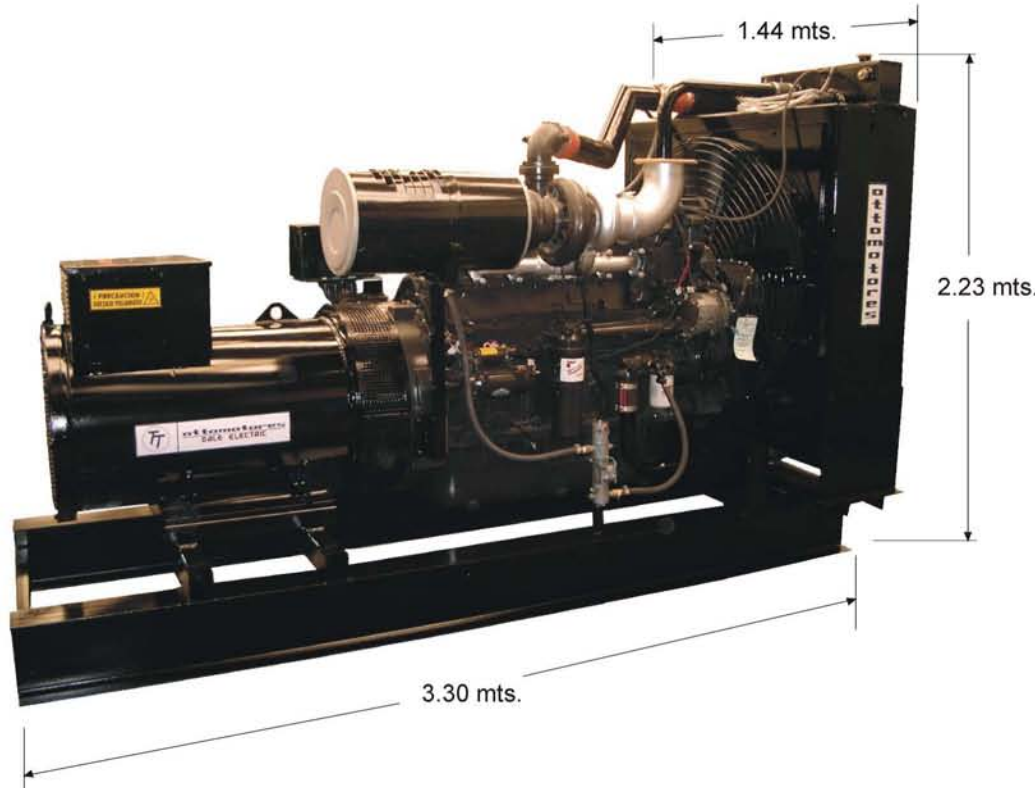
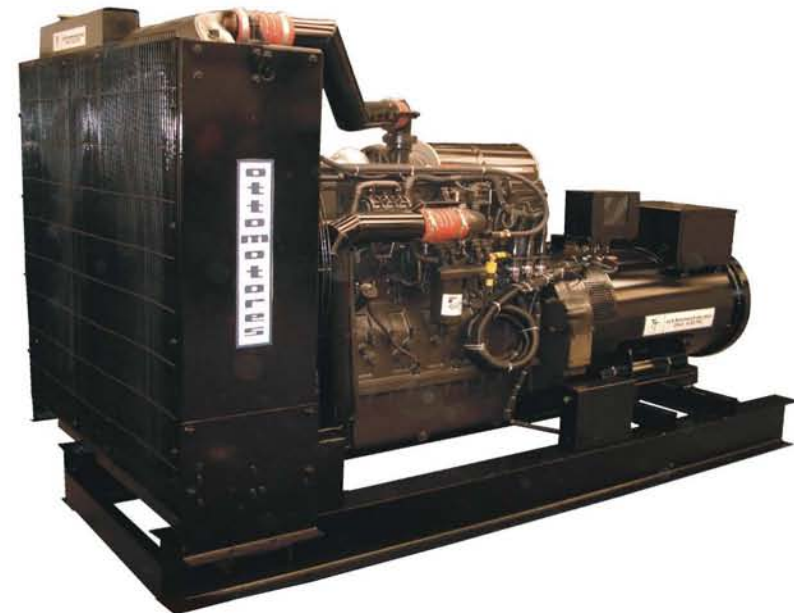


QSX15G7

DATOS TÉCNICOS



Marca: _____ Cummins
Características: _____ 4 Tiempos
Modelo: _____ QSX15G7
Potencia: _____ 685 BHP a 1800 rpm.
No. Cilindros: _____ 6 en Linea.
Diámetro por Carrera: _____ 137 x 169 mm.
Desplazamiento: _____ 15.0 Lts.
Velocidad de Pistón: _____ 10.1 m / Seg.
Relación de Compresión: _____ 17 : 1
Consumo Plena Carga: _____ 120 Lts. / Hrs.
Tipo de Aspiración: _____ Turbocargado y Postenfriado
Sistema Eléctrico: _____ Alternador y Marcha 24 Volts.
Vol. Aceite Lubricante: _____ 91.0 Lts.
Gobernador de Velocidad: _____ Electrónico.
Precalentador: _____ 1X1000 Watts.Montado Externamente.



450 kW



Ottomotores. S.A. de C.V.
Calz. San Lorenzo No. 1150
Col. Cerro de la Estrella
Delg. Iztapalapa; México D.F.
Tel. 5624-56-02/04, Fax. 5426-55-21/81

Para planos de dimensiones con diferentes generadores consultar nuestra pagina www.ottomotores.com.mx